

Elektrický prestrihovač na plech 1800W



Návod na použitie
Preklad originálneho návodu

BEZPEČNOSŤ

Pred použitím tohto elektrického spotrebiča vždy dodržujte základné bezpečnostné opatrenia, aby ste znížili riziko požiaru, úrazu elektrickým prúdom a zranenia. Je dôležité pozorne si prečítať tento návod na obsluhu, aby ste pochopili rozsah použitia, obmedzenia a potenciálne riziká spojené s týmto prístrojom.

Používateľská príručka

Účel použitia

Zariadenie je určené na rezanie plechu. Možnosť rezania podľa obrysu a šablóny.

Montáž a demontáž razidla (obr. 1)

Pozor:

Pred spustením zostavy razidla a matrice sa vždy presvedčte, či je náradie vypnuté a odpojené od zdroja napájania.

1. Razidlo s matricou musí byť vymenená. Pri demontáži uvoľnite maticu kľúčom a vytiahnite maticu z nástroja a potom pomocou imbusového kľúča uvoľnite upevňovaciu skrutku matrice. Potom vyberte maticu z puzdra, uvoľnite upínaciu skrutku razidla a vyberte razník z puzdra (obr. 1 a 2).

2. Ak chcete zostaviť razidlo a maticu, vložte razidlo do svorky tak, aby bolo zarovnanie kužeľového otvoru razidla a smer skrutky zarovnané, a potom dotiahnite upínaciu maticu. Potom vložte maticu do krytu a utiahnite upínaciu maticu. Potom zasuňte puzdro matrice do zásuvky v elektrickom náradí a utiahnite maticu utiahnutím krytu. Po dokončení výmeny namažte namontovanú zostavu strojovým olejom (obrázky 3 a 4).

Zmena nastavenia matrice (obr. 5)

Poznámka: Pred zmenou nastavenia matrice sa uistite, či je náradie vypnuté a či nie je napájací kábel zapojený do elektrickej zásuvky. Nastavenie matrice je možné zmeniť o 360 ° podľa nasledujúceho postupu:

1. Uvoľnite puzdro skrutky pomocou dodaného kľúča
2. Opatrne vytiahnite kryt matrice a otočte ho do požadovanej polohy
3. Utiahnutím krytu zaistíte kryt matrice v požadovanej polohe. K dispozícii sú štyri preddefinované nastavenia: Vľavo 90 °, 0 °, Vpravo 90 ° a 180 °. Môžete ich použiť nasledovne:

1. Uvoľnite skrutku pomocou dodaného kľúča
2. Trochu vytiahnite e kryt matrice a potom ho jemne zatlačte, aby ste ho otočili na požadované nastavenie. Kryt sa posunie do polohy vybranej zo štyroch vyššie definovaných.
3. Pokúste sa jemne otočiť krytom, aby ste skontrolovali, či je pevne usadený vo vybranej polohe.

Zapínanie a vypínanie (obr. 6)

Poznámka: Pred pripojením kábla do zásuvky sa uistite, či vypínač správne funguje. Posunutím vypínača nadol skontrolujte, či je v polohe VYPNUTÉ.

Zapnutie elektrického náradia: Posuňte hlavný vypínač do prednej časti a stlačením prednej časti vypínača ho zaistíte v tejto polohe. Vypnutie elektrického náradia: Posuňte hlavný vypínač dozadu.

Kalibrátor (obr. 7)

V kryte matrice sú zarážky ako miera prípustnej hrúbky rezaného materiálu.

Línia rezu (obr. 7)

Otvor v kryte matrice označuje smer rezania. Šírka otvoru zodpovedá šírke rezu. Umiestnite nástroj tak, aby sa otvor zarovnal s požadovanou čiarou rezu.

Mazanie

Na zvýšenie efektivity práce a predĺženie životnosti súčastí nástroja natrite reznú linku strojovým olejom. Toto je obzvlášť dôležité pri rezaní hliníkových komponentov.

Spôsob rezania

Teleso matrice musí byť v pravom uhle (90 °) k rezanému materiálu. Nožnice mierne posuňte v smere strihu.

Rezanie otvorov (obr. 9)

Pri rezaní otvorov najskôr urobte otvor s priemerom 21 mm, do ktorého sa potom vloží hlava.

Rezanie vlnitých alebo trapézových plechov

Na rezanie vlnitých alebo lichobežníkových plechov musí byť rezací otvor vždy v smere rezu bez ohľadu na uhol rezu. Pri použití nástroja by mal byť udržiavaný rovnobežne s profilovaním plechu a rezný otvor držiaka matrice musí byť vždy v smere rezania - pozri obr. 10 a 11.

Údržba a hygiena pri práci

Poznámka: Pred vykonaním údržby alebo kontroly elektrického náradia sa uistite, či je vypnuté a či je zástrčka vytiahnutá zo zásuvky.

1. Elektrické náradie a jeho vetracie otvory udržiujte čisté - vyčistite otvory v pravidelných intervaloch, a keď sa začnú lepíť.
2. Pravidelne kontrolujte dotiahnutie všetkých skrutiek.
3. Skontrolujte stav izolácie napájacieho kábla.

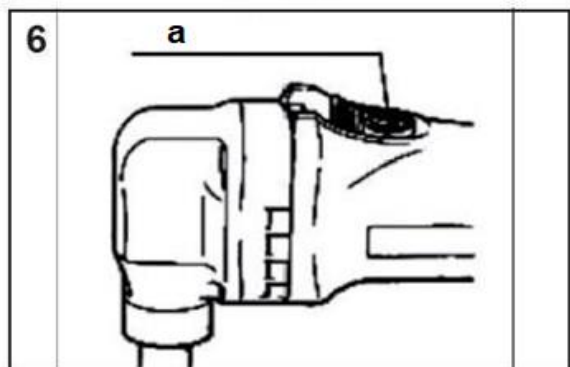
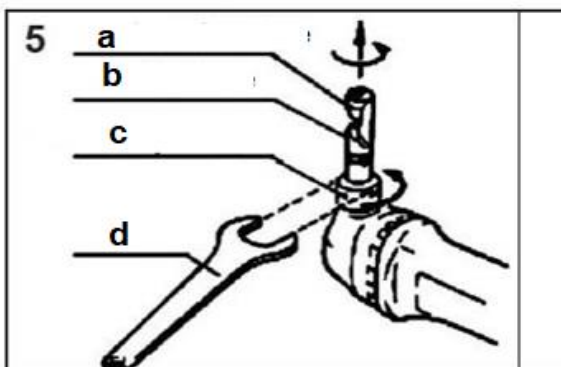
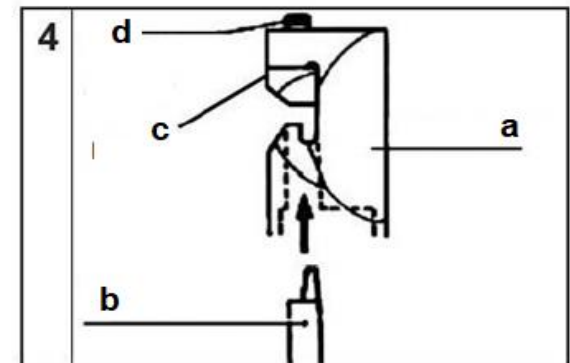
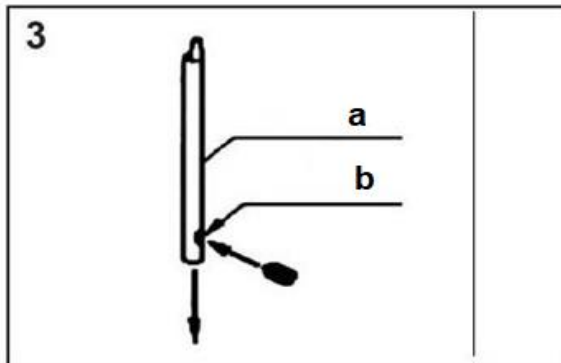
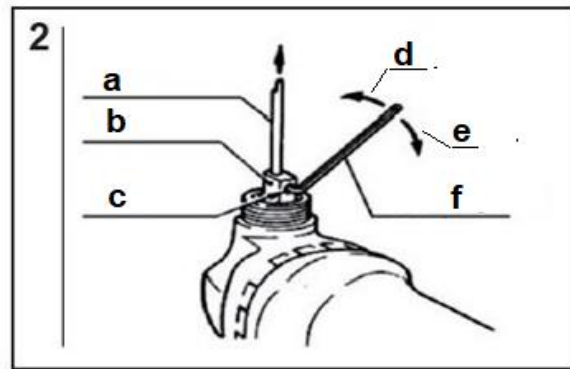
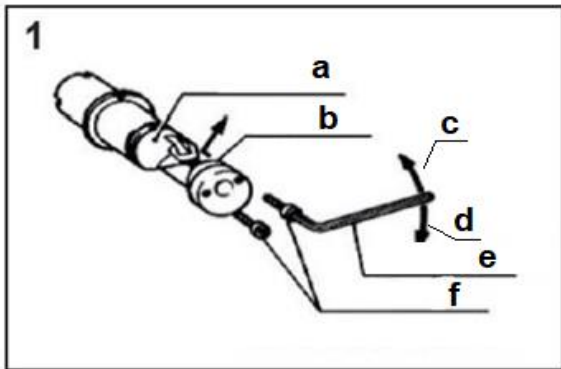
Výmena uhlíkových kief (obr. 12)

1. Kefy by ste mali pravidelne vyťahovať a kontrolovať. Ak je elektrické náradie alebo kefy opotrebované, vymeňte ich.
2. Vymeňte obe kefy súčasne.
3. Pomocou skrutkovača odstráňte kryty držiakov kefiel, vyberte opotrebované kefy, vložte nové a znova nasadte kryty. (Obr. 12)

Hladina zvuku na pracovisku môže presiahnuť 85 dB (A), je preto potrebné používať ochranu sluchu. Deklarovaná hodnota vibrácií bola nameraná v súlade so špecifikovanými normami EN60745 a je možné ju použiť na porovnanie s inými elektrickými nástrojmi. Môže sa použiť aj pri počiatočnom hodnotení expozície.

POZOR. Hodnota úrovne vibrácií sa môže líšiť od deklarovanej hodnoty v závislosti od spôsobu používania zariadenia.

Ak sa elektrické náradie používa na iné účely alebo s iným príslušenstvom a nebolo správne udržiavané, úroveň vibrácií sa môže líšiť od špecifikovanej hodnoty.



1. a) Kryt matice
 b) Matica
 c) Uvoľniť
 d) Dotiahnuť
 e) Imbusový kľúč
 f) Nastavovacia skrutka

2. a) Razidlo
 b) Skľučovadlo
 c) Skrutka
 d) Uvoľniť
 e) Dotiahnuť
 f) Imbusový kľúč

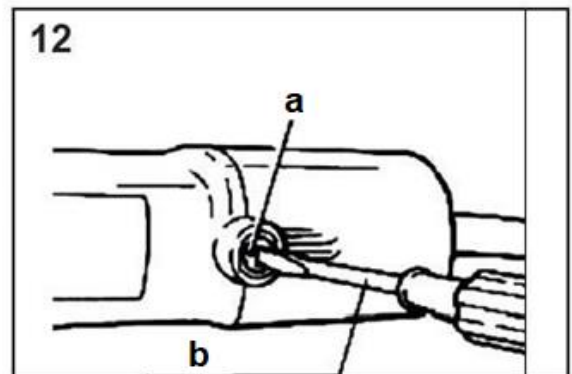
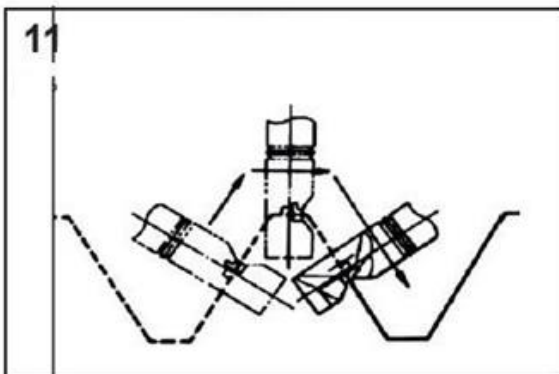
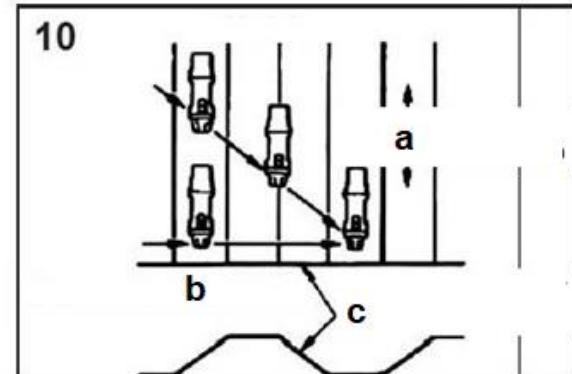
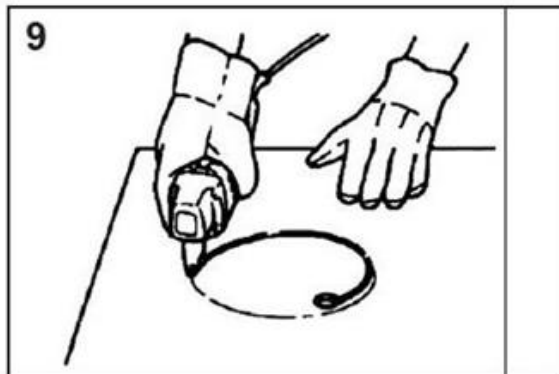
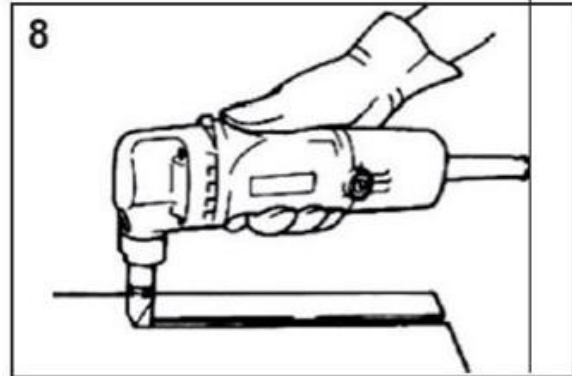
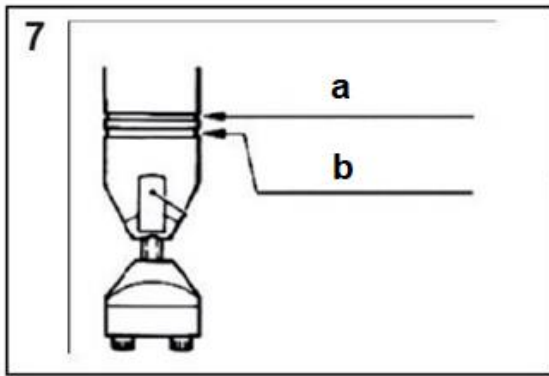
3. a) Razidlo
 b) Otvor

4. a) Kryt matrice
 b) Razidlo

5. a) Rezný prvok matrice
 b) Obal matrice
 c) Upevňovacia matica
 d) Kľúč

- c) Matrica
 d) Hlava skrutky

6. a) Vypínač



7. a) Hrúbka rezu nehrdzavejúcej ocele 1,2mm
b) Hrúbka rezania mäkkého plechu 1,6mm

10. Pohľad zhora

- a) Rezať šikmo k profilovaným plechom
b) Rez v pravom uhle na profil
c) Vlnitý alebo trapézový plech

11. Bočný pohľad

Rezná jednotka by mala byť vedená v pravom uhle (90°) k reznej ploche plechu

12. a) Kryt držiaka kefy
b) Skrutkovač

Technické údaje

Napätie	230 V – 50 Hz
Motor	1800 W
Rýchlosť bez zaťaženia	2000 min-1
Trieda izolácie	Trieda II
Hladina akustického tlaku LpA	93,5 dB (A) k =3 dB (A)
Hladina akustického výkonu LWA	104,5 dB (A) k = 3 dB (A)
Úroveň vibrácií pri rezaní povrchu	Ah, AG = 6,560 m/s ² k = 1,5 m/s ²



Elektrické výrobky sa nesmú likvidovať spolu s domovým odpadom. Mali by byť uložené v určených recyklačných bodoch. Informácie o skladovaní elektrických spotrebičov získate od miestneho úradu.



Bezpečná práca so zariadením je možná až po prečítaní všetkých informácií o prevádzke a bezpečnosti a pri dôslednom dodržiavaní pokynov uvedených v tomto návode.



Aby ste zabránili poškodeniu sluchu, používajte vhodnú ochranu sluchu.

Používajte ochranné okuliare.